



es grünt so grün... Pflanz - und Wandsteine

Pflanz-Wälle

Maxi-Flor

Garda-Flor

Maxi-Mur



Pflanzwall – wer kennt sie noch nicht, die Böschungsringe mit der sicheren Verbundkehle von PLÖTNER. Die Böschungsbefestigung wird mit ihnen zu einer gelungenen Sache. Die Qualität und Stabilität ist durch jahrelange Produktion ausgereift. Das Gewicht wurde durch haufwerksporigen Beton reduziert. Richtigen Einbau vorausgesetzt, sind die Böschungsringe frost- und witterungswiderstandsfähig.

Lieferbar ist der Pflanzwall in Porenstruktur, in 3 Varianten:

- Pflanzwall Extra Light** Ø 350 mm, h = 200 mm hoch, gerillt
- Pflanzwall Light** Ø 400 mm, h = 250 mm hoch, gerillt
- Pflanzwall Normal** Ø 500 mm, h = 300 mm hoch, gerillt

Besonderer Vorteil der Wall-Beton-Steine ist die einfache Verarbeitung. Die Verbundkehlung gibt Halt und erlaubt die Bildung des gewünschten Kurvenverlaufes. Böschungswinkel und -höhe sind problemlos anzupassen. Alles in allem eine einfache und beliebte Lösung zur Hangsicherung.

Die **Anwendungsmöglichkeiten** für PLÖTNER-Pflanzwallsteine sind insbesondere Böschungen und Pflanzpyramiden. Sie lassen sich auch hervorragend mit Palisaden und Stützwinkeln, z.B. bei Grundstückseinfriedungen, kombinieren.

Mit Pflanzwall-Verbindungen können Kurvenverlauf und Winkel individuell, lückenlos und sicher gestaltet werden.





Pflanzwall Extra Light
Ø 350 mm, gerillt
16 kg, ca. 18 St./m²



Pflanzwall Light
Ø 400 mm, gerillt
25 kg, ca. 12 St./m²



Pflanzwall Normal
Ø 500 mm, gerillt
45 kg, ca. 8,3 St./m²



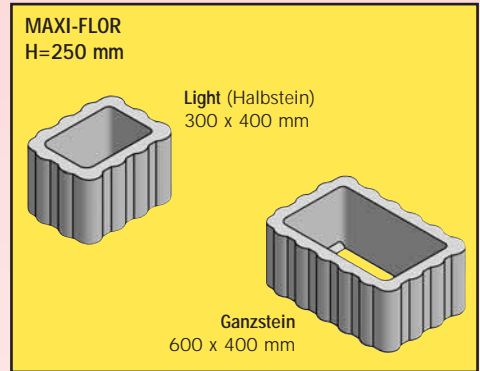
Maxi-Flor

- Ansicht Verbundwelle -

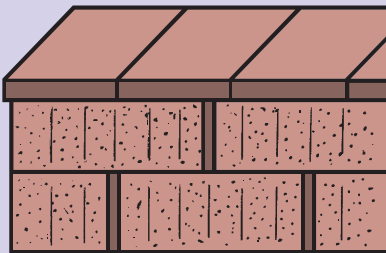


Nach BGB-Richtlinie – Nicht genormter Betonprodukte – BGB-RINGB (Dez. 2002)

Typ	Größe in mm		Gewicht ca. kg/St.	Versetzlänge ca. mm	Mengenbedarf	Menge St. pro	
	Länge x Breite	Höhe				Paket	Lage
Ganzstein*	600 x 400	250	48	600	1,65 St./lfm., 6,65 St./m²	20	4
Light*	300 x 400	250	30	400	2,5/lfm., 10,0/St./m²	40	8



Aufbautipps:



Freistehender Wandaufbau

Statisch mögliche Setzhöhen bei senkrechten Wänden hängen von Breite, Versetzanordnung, etc. ab; max. jedoch 2,0 m. Ab 1,5 m mit Fundament, Anschlußbewehrung und Verfüllbeton.

Mauer-Verband (je 1,65 bzw. 2,5 St./lfm)

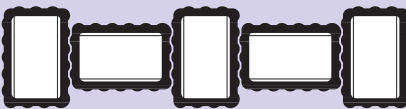


Ganzstein, Breite 400 mm

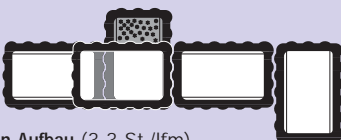


Light, Breite 300 mm

Kreuz-Verband (2 St./lfm)



Ecke und Pflanzbalkon



Säulen-Aufbau (3,3 St./lfm)



Maxi-Flor Normal- und Halbstein:

Die „Rechteckigen“ komplettieren das Pflanzsteinprogramm von PLÖTNER:

Vielfältige Aufbaumöglichkeiten: Geschlossene Mauern, die bei statischer Anforderung auch mit Beton örtlich verstärkt werden können. Ziermauern, die mit Nischen oder Vorsprüngen und einzelnen Pflanzgruppen Akzente setzen. Gradlinige und abgewinkelte Hangbefestigungen sind Hauptanwendungsgebiete. Neu ist die Optik mit betont runden Flanken und rundum harmonischem Wellenprofil. Normal- und Halbsteine können beliebig verbaut werden. Ein interessanter Blickfang!

Die Bauhöhe beträgt 250 mm, die profilierte Struktur bildet die Verzahnung der Elemente. Werden Mauern erstellt, z.B. als Sichtschutz vor Wohngärten oder als Schallschutz an der Straße, ist handwerksgerechte Arbeit nach einem Schnurgerüst notwendig. Elegant wirkt eine Mauer mit Pflanzbalkonen (auch mit Zierkies gefüllt – Pflanzpflege entfällt). Der optische Wechsel mit passenden Palisaden, einer anderen Steinfarbe oder einem Säulenaufbau verschönern die Maxiflor-Wand/Wall-Lösung.



Maxi-Duplex



Einbauhinweise für Wände und Wälle

Steinlieferung:

Die Anlieferung der Gartenbausteine erfolgt in der Regel in Paketen und auf Paletten. Es können trotz größter Sorgfalt Fertigungstoleranzen auftreten. Eine geeignete Stelle zur Kranentladung (20-24 Pakete/LKW-Zug) muß geräumt sein.

Gründung:

Die spätere Standfestigkeit von Pflanzwänden und -wällen bestimmen viele Faktoren, z.B. Unterbau und Fundament, Hinterfüllmaterial und Drainage, Wandneigung und -höhe. Eine frostfreie Gründung und Drainage verhindert wie bei allen Mauer- und Wallsystemen zukünftige Schäden. Die 1. Lage Steine ist auf das Betonfundament – zweckmäßigerweise in eine frische Mörtelausgleichsschicht und mit Wasserwaage genau aufzusetzen.

Versetzen und Hinterfüllen:

Die Steine sind lagenweise, min. mindestens 5 mm Fuge, trocken zu versetzen und zu hinterfüllen. Mögliche Höhenunterschiede sind durch Mörtel auszugleichen. Die Hinterfüllung erfolgt mit wasserleitendem Material wie Kies, Lava, Schotter, welches anschließend mit leichtem Gerät gut verdichtet wird. Eine ausreichende Drainage (> DN 100 mm) ist zu verlegen. Beim senkrechten Versetzen, freistehend ohne Verfüllung und Hinterfüllung, können mit Pflanzwall Light 1,00 m, mit Pflanzwall Normal 1,50 m hohe Mauern gebaut werden. Auf eine standsichere Höhe ist zu achten.

Verfüllen:

Parallel mit der Hinterfüllung werden die Steine etwa bis zur Hälfte mit Kies o. ä. verfüllt. Die restliche Verfüllung ist mit einem geeigneten Pflanzboden, evtl. verbessert durch handelsübliche Pflanzsubstrate, Kompost, Sand, Torf usw., vorzunehmen.

Bepflanzen:

Zu empfehlen sind mehrjährige, pflegeleichte - aber keine stammbildenden - Pflanzen. Bunte,

einjährige Pflanzen erhöhen den Pflegeaufwand. Hierzu unsere Pflanztips oder befragen sie Ihren Gärtner.

Statische Lastannahmen für die Hangbefestigung

Die Neigungswinkel und max. Höhen für die Hangbefestigungen entsprechen den untenstehenden Bildern sind unter folgenden Voraussetzungen zu realisieren:

1. Gründung – frostsicheres Fundament
2. Böschung

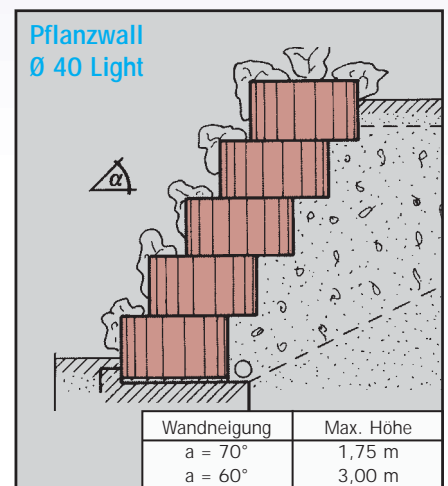
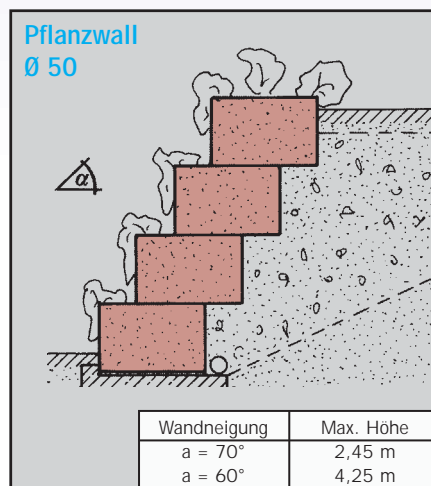
Die Standsicherheit der Böschung ist Voraussetzung für das Erstellen von Pflanzsteinwänden.

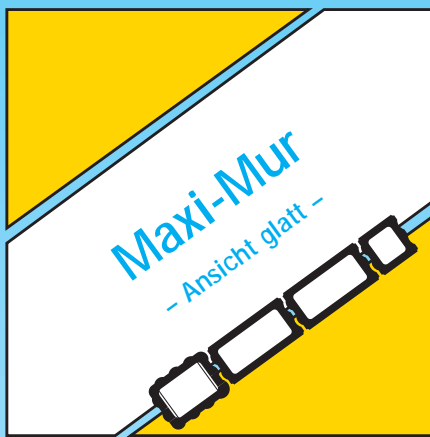
3. Drainage
Eine Drainage nach DIN ist erforderlich.
4. Gelände hinter den Pflanzsteinen
- ohne Geländeneigung, ohne zusätzliche

Flächenlast
- Verkehrslast nach DIN 1055 max.
3,5 KN/m²

5. Kennwerte der Verfüllung hinter den Pflanzsteinen
- Kies-Hinterfüllung
 $g = 18 \text{ KN/m}^3$, $j = 35^\circ$, $d = 2/3$, $b = 0^\circ$
- Verfüllung Pflanzsteine
1/2 Kies und 1/2 Boden, min. $g = 14 \text{ KN/m}^3$
6. Anpralllasten
In den genannten Werten sind Anpralllasten an die Pflanzsteinwand nicht berücksichtigt.

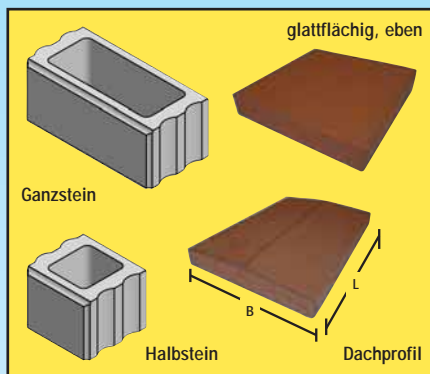
Alle Werte sind bauseitig sorgfältig zu prüfen.





Nach BGB-Richtlinie – Nicht genormter Betonprodukte – BGB-RINGB (Dez. 2002) **Breite = Mauertiefe

Typ	Größe in mm		Gewicht ca. kg/St.	Versetzlänge ca. mm	Mengenbedarf pro lfm./ pro m²	Menge St. pro	
	Länge x Breite	Höhe				Paket	Lage
Ganzstein	500 x 250	200	26	500	2,00 St./10,0 St.	42	6
Halbstein	250 x 250	200	16	250	4,00 St./20,0 St.	84	12
Abdeckplatten	300 x 300	50	11	300	3,30 St.	180	6
	450 x 350	60	22	450	2,20 St.	48	4
Dachprofilplatte	500 x 350	60	19	500	2,00 St.	70	6 / 8



Maxi-Mur – Gartenmauer

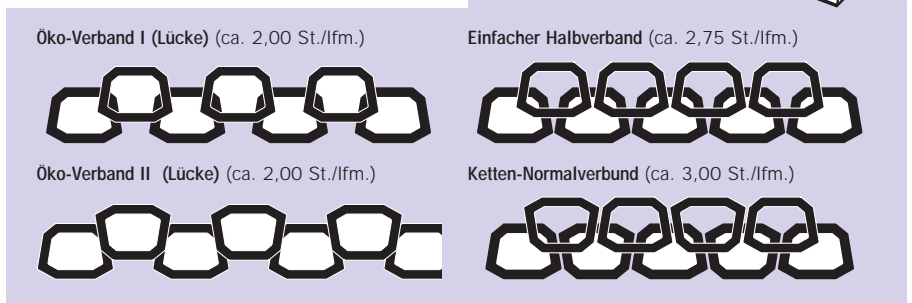
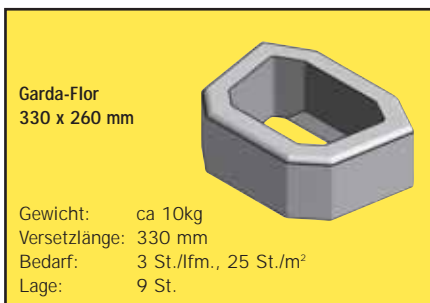
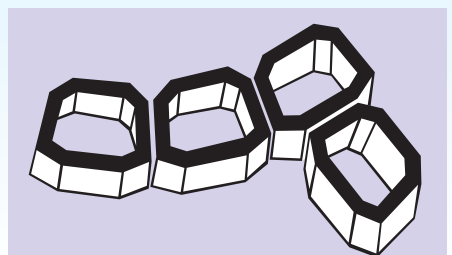
Eine Hohl-Trockenmauer, stirnseitig mit Nut und Feder. In halbem Verband gesetzt. Mit geringem Aufwand entstehen elegante Gartenmauern und Abtrennungen. Optisch ansprechend ist die Oberfläche aus Struktur-beton. Auf frostsichere Unterlage wird Lage um Lage horizontal aufgeschichtet. Zum Abschluss die Mauerkrone mit Abdeckplatten versehen. Kombinierbar mit Maxi-Light (optische Säule). Die Elemente können zur Aufnahme zusätzlicher Kräfte auch armiert und vorsichtig mit Beton gefüllt werden.



Der Clou in Ihrem Gartenparadies – Garda-Flor

Als Befestigung für hoch liegende Garten- und Beetflächen, als freistehende Mauer, mit Lücken zur Bepflanzung, oder rückversetzt als Böschungssicherung. Garda-Flor ist in vielen Versetzvarianten in jedes Grundstück wunderbar zu integrieren.

Die Steine sind besonders griffig und leicht zu handhaben (Gewicht nur ca. 10 kg). Nischen und Okoeken etc. lassen die Mauer so lebendig wie Natursteinmaterial erscheinen. Von Garda-Flor benötigen Sie je nach Variante max. 3 St./lfm bei 12 cm Steinhöhe. Vielfältig als Böschungswall, Terrassenmauer, Treppenwange, Pflanznische, Zierbrunnen ... auch aus durchgefärbtem Beton ... kreatives Gestalten!





Pflanzwall:

gibt jeder Böschungsbepflanzung Halt, Raum und Sicherheit. Auf lockere, wasserführende Pflanztrogfüllung achten.

Maxi-Flor: Maxi-Light:

Das rechteckige Pflanzstein-Programm in Strukturbeton, einfach zu errichten für „Grüne Wände“, Schall-/Sichtschutz und als Stützwall für viele Aufgaben

Seva-Palisaden:

stehend oder liegend, z.B. als Treppenstufen, eingebaut. Seva Palisaden sind quadratisch: 6,5 St./lfm. Bauhöhen: 400, 600, 900, 1.200 mm. Farben: grau, braun, herbstlaub, anthrazit.



Die Seva-Kleinpalisade ist 350 mm hoch, konisch und rechteckig.

Tonika®-Palisaden Inka-Palisaden Toga-Palisaden:

sind rechteckig, ca. 6 St./lfm. Bauhöhen: 400, 700 und 1.000 mm (Inka)
Farben: grau, anthrazit, bernstein

Rund-Palisaden:

besitzen eine Verbundkehle, sind grau, glatt und handgefertigt, 6 St./lfm. Bauhöhen: 400 bis 2.000 mm, auf Wunsch höher.



L-Steine, Stützwinkel, Blockstufen und Palibord runden unser Programm ab.



Pflanztips:

Botanischer Name	Deutscher Name	Überwinterung
Alyssum saxatile comp.	Steinkraut	gut
Campanula garganica	Glockenblume	gut
Erysimum pulchellum	Schottendotter	mittel
Geranium dalmaticum	Dalm. Storchenschnabel	gut
Gypsophila repens	Polsterschleierkraut	mittel – gut
Ruta graveolens	Weinraute (Halbstrauch)	gut
Salvia officinalis	Salbei (Halbstrauch)	gut
Santolina chamaecyparissus	Heiligenkraut	gut

Weitere Wand- und Wall-Lösungen aus langlebigem Qualitätsbeton sowie Kombinationen mit anderen Gartenteilen wie Treppen, Palisaden, Winkel, sehen Sie u.a. in unseren ständig geöffneten Werksausstellungen.